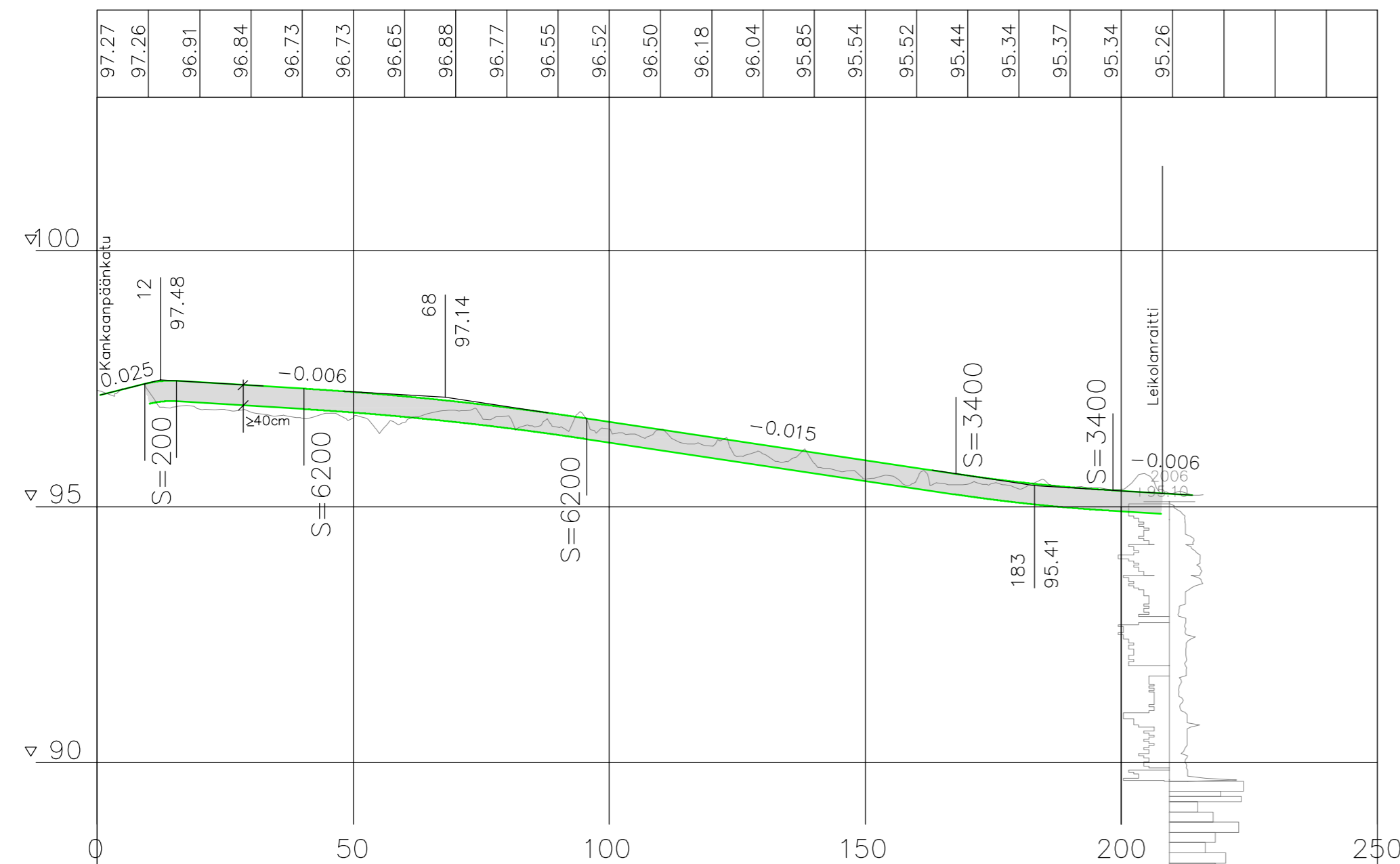


Maankäyttö
Maanpinnan korkeus



TSV:n korkeus

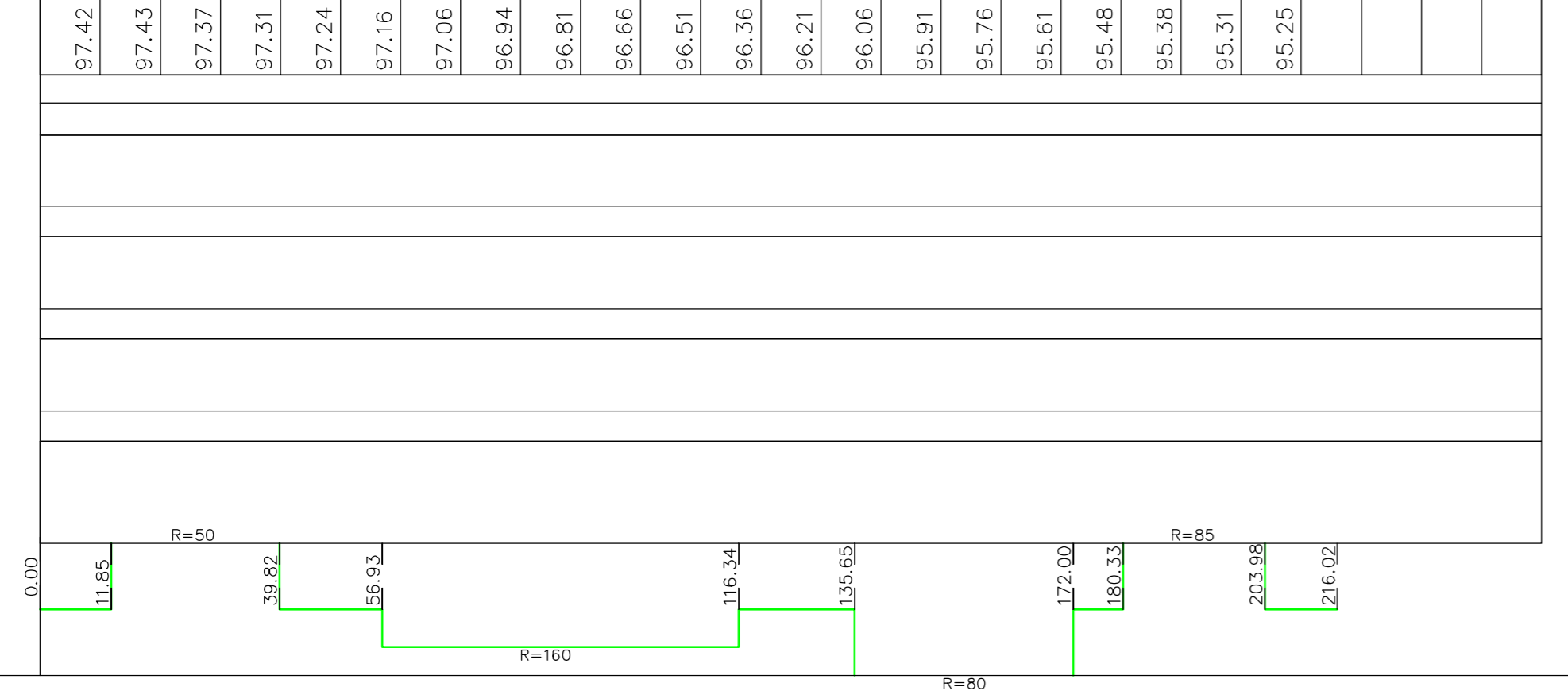
Poikkileikkaus
Katualueen leveys

Vesijohto

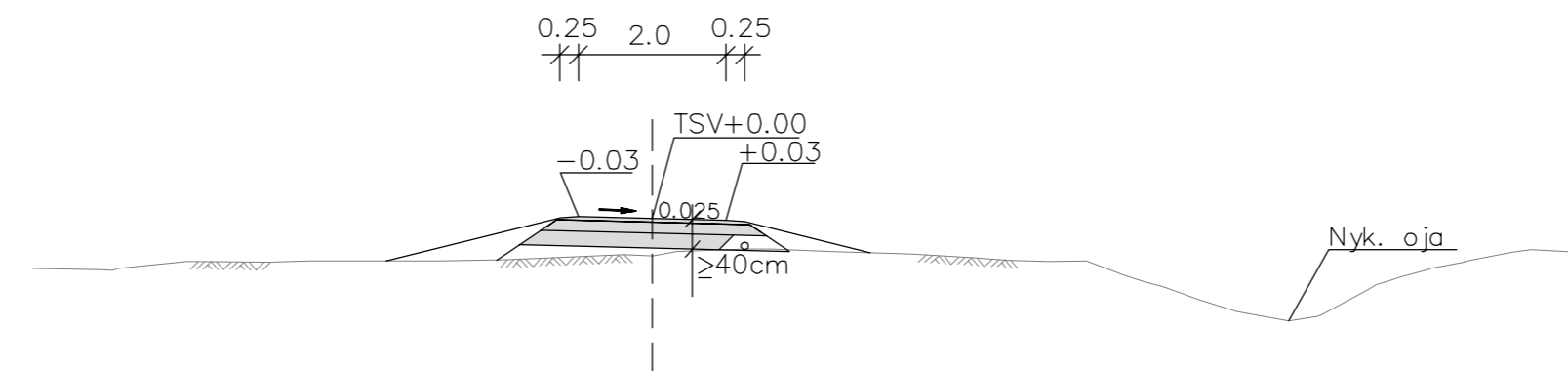
Jätevesiviemäri

Sadevesiviemäri

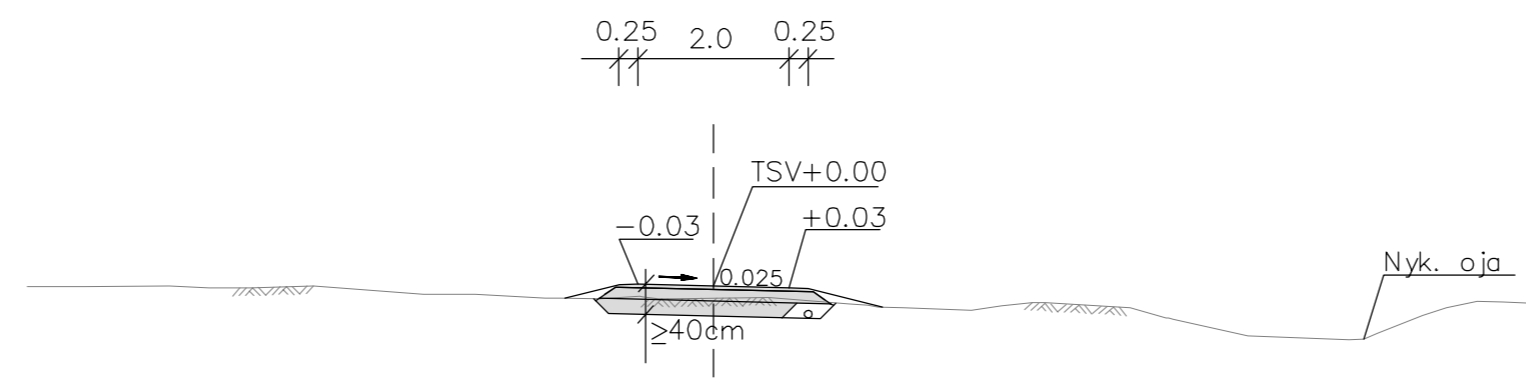
Kaarevuus



POIKKILEIKKAUS PL 50



POIKKILEIKKAUS PL 170



PÄÄLLYSRAKENNE

Päällyste	Kivituhka	5.0 cm
Kantavakerros	KaM 0...32	15.0 cm
Jakavakerros	KaM 0...90	20.0 cm
Suodatinkerros	Suodatinkangas (käyttöluokka N3)	
RAKENNEKERROS	Yhteensä	≥40.0 cm

Muutos	
Tela	
Nähtävillä	ETRS-GK26 / N2000
Kohteen nimi:	Kaupunginosatunnus:
Puistopolku	17 Järvenpää
- Pituusleikkaus ja tyypipoikkileikkaukset	Suunnittelija:
	A-Insinöörit
	Proj. pääll.
	Jukka Tikkamäki
	Suunn.
	Juuso Jyrinki
Suunnitelmalaji:	Mittakaava:
Katusuunnitelma	1:1000/1:100
	1:1:100
LAHDEN KAUPUNKI, TEKNINEN JA YMPÄRISTÖTOIMIALA	Liitty:
KAUPUNKIYMPÄRISTÖ	
Suunnitelman päivämäärä: 12.5.2021	Piirustusnumero:
	2021-16-201-K