

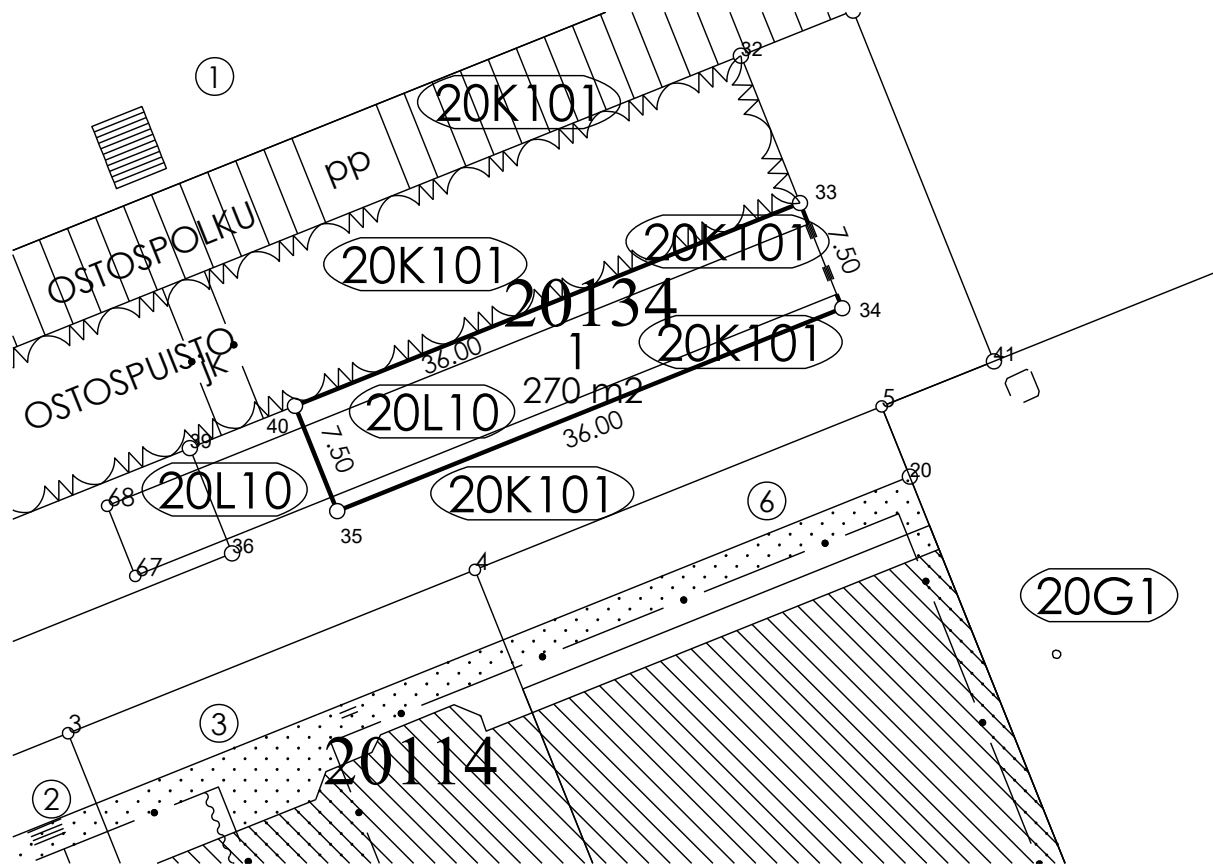
KOORDINAATILUETTELO

N:O	X	Y
36	6761346.709	26481970.460
37	6761330.498	26481930.094
38	6761337.458	26481927.299
39	6761353.669	26481967.665

MUODOSTUMINEN

TONTTI	P-ALA	OSAP-ALA	KIINTEISTÖTUNNUS	MÄÄRÄALA
020 0133 0001	326	199	020 9901 0101	OSTOSKATU
		95	020 9906 0009	
		32	020 9906 0010	

Tonttijako	TJNRO	398M-20-88	LAHTI
ASEMAKAAVA A-2775	MITTAKAAVA	1:500	
VAHVISTETTU	KARTTALEHDET		
EDELLINEN TONTTIJAKO	EI OLE MAAREKISTERIALUETTA		
HYVÄKSYTTY			
POHJAKARTAN HYVÄKSYI JA TONTTIJAON LAATI	19.5.2020	KAUP.OSA	20 Kerinkallio
		KORTTELI	133
LASKI JU		TONTIT	1
PIIRSI OH	Maankäyttöinsinööri Juha Uurtamo	MUUTT.TONTIT	
TEKNINEN JA YMPÄRISTÖLAUTAKUNTA	HYVÄKSYNYT	TJ-KARTTA	398 M-20-88



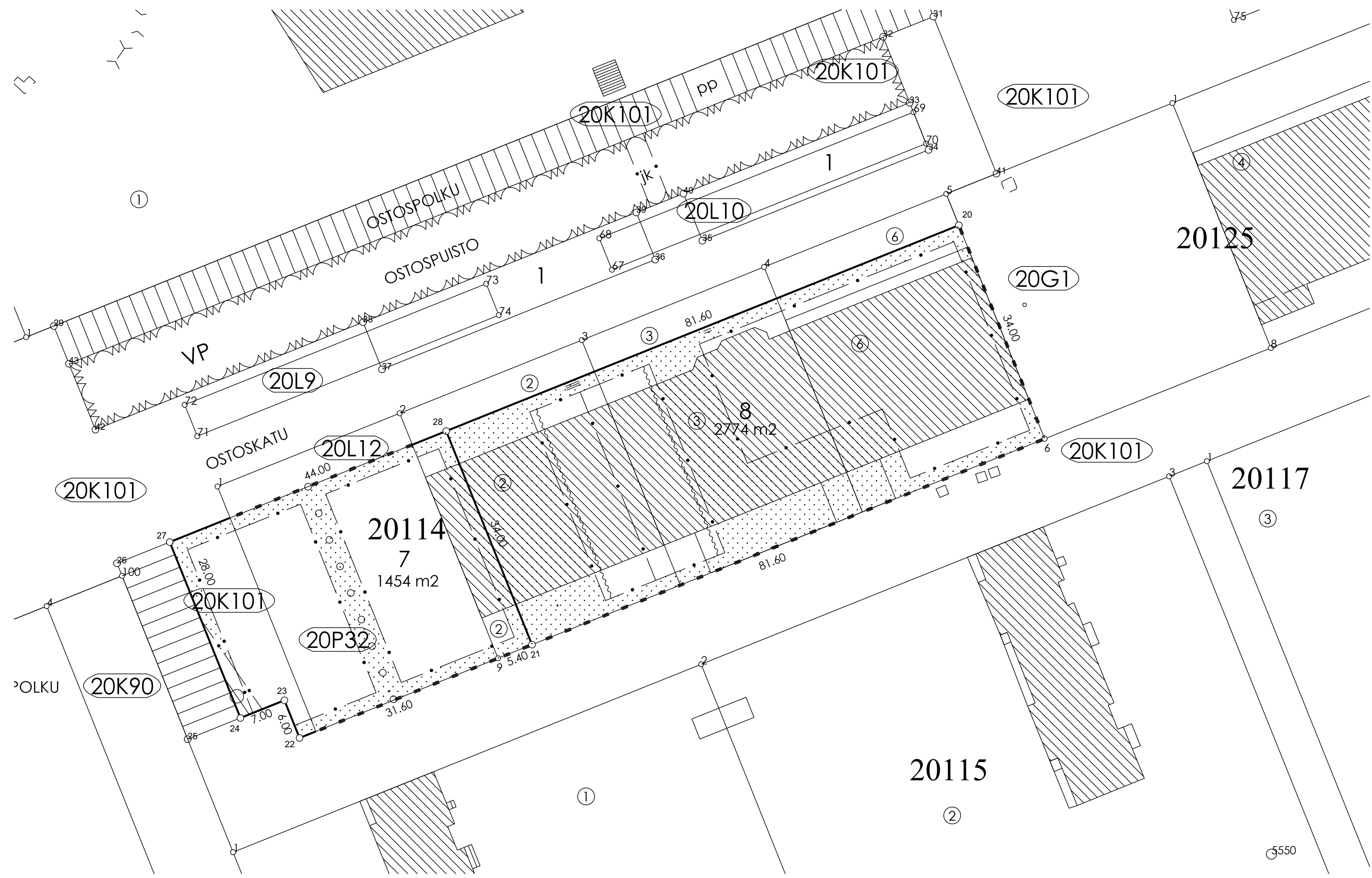
KOORDINAATTILUETTELO

N:O	X	Y
33	6761369.881	26482008.032
34	6761362.921	26482010.828
35	6761349.504	26481977.420
40	6761356.464	26481974.625

MUODOSTUMINEN

TONTTI	P-ALA	OSAP-ALA	KIINTEISTÖTUNNUS	MÄÄRÄALA
020 0134 0001	270	90	020 9901 0101	OSTOSKATU
		180	020 9906 0010	

Tonttijako	TJNRO	398M-20-89	LAHTI
ASEMAKAAVA A-2775	MITTAKAAVA	1:500	
VAHVISTETTU	KARTTALEHDET		
EDELLINEN TONTTIJAKO	EI OLE MAAREKISTERIALUETTA		
HYVÄKSYTTY			
POHJAKARTAN HYVÄKSYI JA TONTTIJAON LAATI	19.5.2020	KAUP.OSA	20 Kerinkallio
		KORTTELI	134
LASKI JU		TONTTIT	1
PIIRSI OH	Maankäyttöinsinööri Juha Uurtamo	MUUTT.TONTTIT	
TEKNINEN JA YMPÄRISTÖLAUTAKUNTA	HYVÄKSYNYT	TJ-KARTTA	398 M-20-89



KOORDINAATTILUETTELO

N:O	X	Y
6	6761320.235	26482027.969
9	6761287.813	26481947.236
20	6761351.785	26482015.298
21	6761289.824	26481952.249
22	6761276.036	26481917.913
23	6761281.603	26481915.678
24	6761278.995	26481909.182
27	6761304.978	26481898.747
28	6761321.375	26481939.577

MUODOSTUMINEN

TONTTI	P-ALA	OSAP-ALA	KIINTEISTÖTUNNUS	MÄÄRÄALA
020 0114 0007	1454	184	020 0114 0002	
		284	020 9901 0101	OSTOSKATU
		986	020 9903 0032	OSTOSPUISTO
020 0114 0008	2774	802	020 0114 0002	
		986	020 0114 0003	
		986	020 0114 0006	

Tonttijaon muutos	TJNRO	398M-20-90	LAHTI
ASEMAKAAVA A-2775	MITTAKAAVA	1:500	
VAHVISTETTU	KARTTALEHDET		
EDELLINEN TONTTIIJAKO 398 99110	EI OLE MAAREKISTERIALUETTA		
HYVÄKSYTTY 18.01.2002			
POHJAKARTAN HYVÄKSYI JA TONTTIIJAON LAATI 19.5.2020	KAUP.OSA	20	Kerinkallio
	KORTTELI	114	
LASKI JU	TONNIT	7,8	
PIIRSI OH Maankäyttöinsinööri Juha Uurtamo	MUUTT.TONNIT	2-3,6	
TEKNINEN JA YMPÄRISTÖLAUTAKUNTA HYVÄKSYNYT	TJ-KARTTA	398 M-20-90	